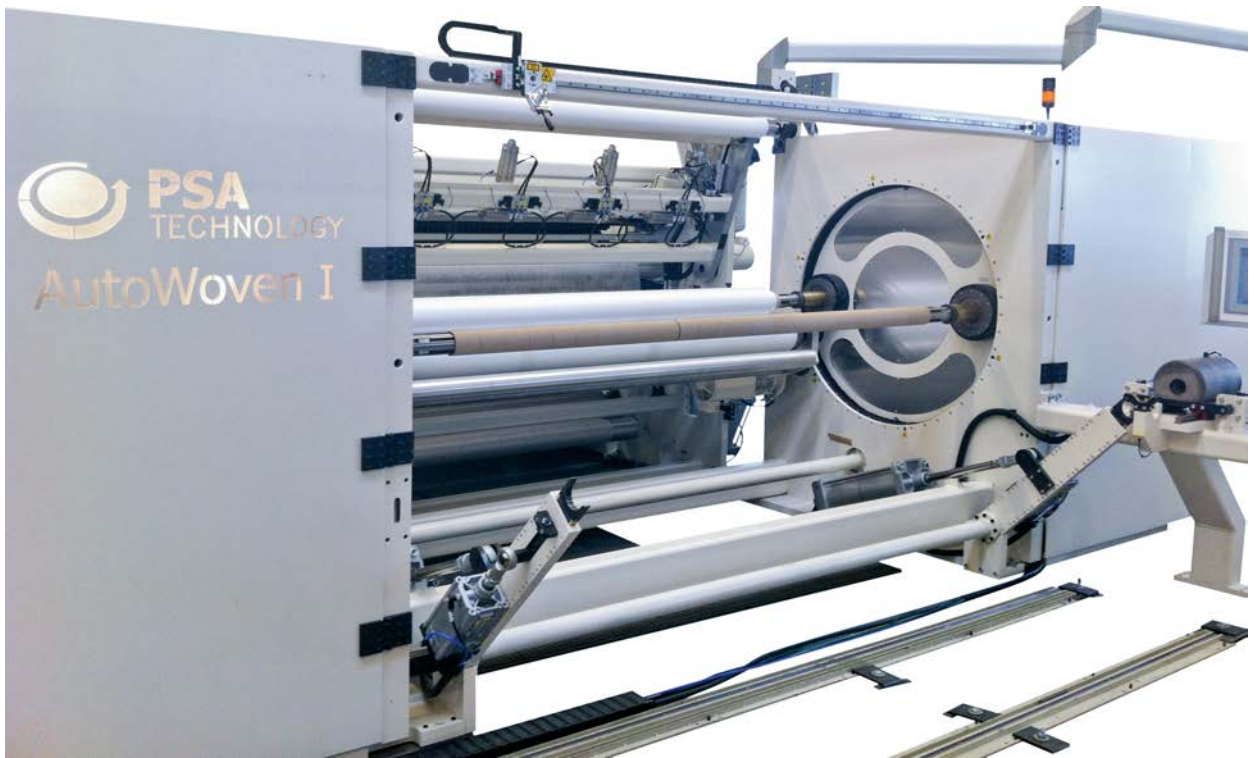


# AutoWoven



Fully Automatic Turret Winder  
equipped with Inline Cutting

Vollautomatischer Wendewickler ausgestattet  
mit einer INLINE Schneidevorrichtung

The automatic or fully automatic turret winder of the AutoWoven Serie is suitable for a continuous winding of the material behind the production line. For Nonwoven production lines like Spunlace, Air Through Bonding, Thermo Bonded or similar.

Der automatische oder vollautomatische Wendewickler ist für das kontinuierliche Wickeln nach der Produktionslinie geeignet. Er wird in Nonwoven Produktionslinien wie Spunlace, Air Through Bonding, Thermo Bonded oder Ähnlichem verwendet.

The big advantage of the AutoWoven Series comes with its several crosscutting- and engaging systems. These allow an automatic crosscut as well as the engaging of the material on a new core without using any tape or glue.

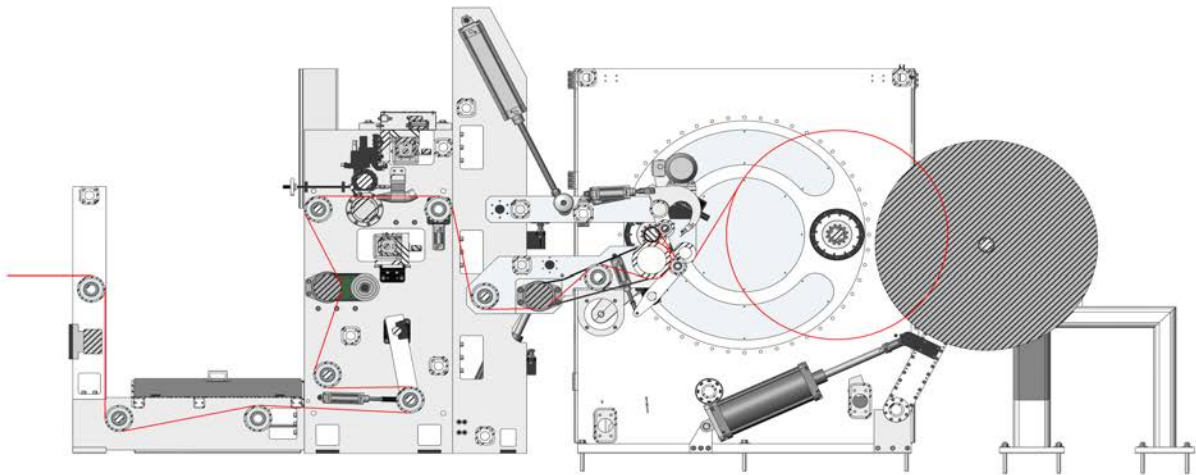
Der große Vorteil der Wendewickler der Baureihe AutoWoven sind die unterschiedlichen Quertrenn- und Anlegesysteme. Diese erlauben ein automatisches Quertrennen und Anlegen des Materials an eine neue Hülse ohne den Einsatz eines Klebebandes oder Klebers.

Moreover the AutoWoven Series is predestinated for the inline production of slitted rolls. For that reason there are manually-, semi- or fully automatic length cutting devices available.

Außerdem ist die Baureihe AutoWoven prädestiniert für die Inline Produktion von geschnittenen oder fertig konfektionierten Rollen. Aus diesem Grund sind manuelle, halbautomatische oder vollautomatische Längsschneidesysteme verfügbar.

Your slitter rewinder perfectly designed!





## Technical data Technische Daten

Working width Arbeitsbreite	4000 mm
Parent roll weight Original-Rollengewicht	2000 kg
Winding diameter Aufwickeldurchmesser	1500 mm
Core diameter Hülsendurchmesser	76 - 254 mm
Slitting systems Schneidsysteme	shear cut , crush cut Scherenschnitt, Quetschschnitt
Min. slitting width Min. Schnittbreite	30 mm
Max. machinspeed Max. Maschinengeschwindigkeit	600 m/min.
Adjustment of the knives Messerverstellung	Manual/semi or fully automatic manuell, halb.-vollautomatisch
Handling systems Bedienungssysteme	Finished roll handling systems, Core Handling systems, Packaging systems Fertigrollen-Bediensysteme, Hülsenbediensysteme, Verpackungssysteme
Turret winder execution Ausführung des Wendewicklers	Two Side Frame System with chucking heads or Cantilevered System Zweiseitengestellsystem mit Spannköpfen oder Trägersystem
Materials to processed Materialien	Air through bonded, Thermo Bonded, ADL, Spunlace