

MiniSlit



For small cut formats and large role diameters, for- and backwards applicable

The machines of the MiniSlit Series are most suitable for winding all kinds of packaging materials. While it is very easy to operate nevertheless the machine is able to process very quickly forward and backwards as well as small and large scaled winding diameters.

Functions/ Options as Role-Doctor:

- Finding and cutting out defects in the material
- Add-ons like flaw detection systems or handling systems
- Integration of an edge cut system



Für kleine Schnittformate und große Rollendurchmesser, anwendbar beim Vor- und Zurückwickeln.

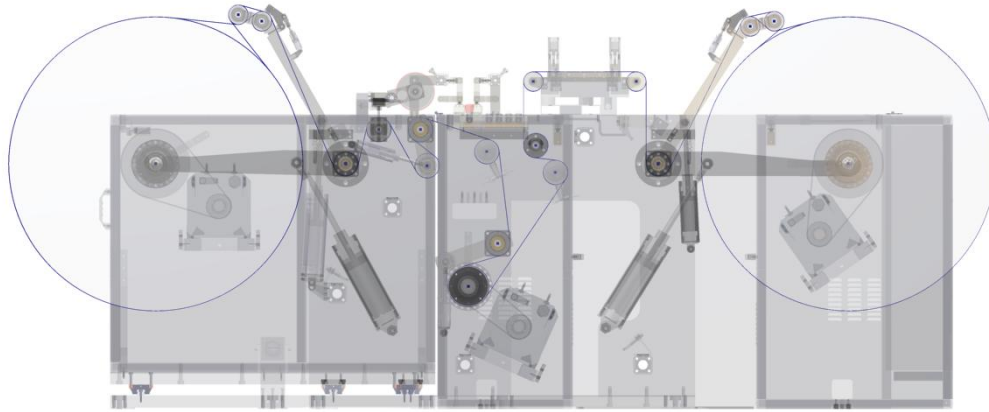
Die Maschinen der MiniSlit Serie sind bestens für das Wickeln aller Verpackungsmaterialien geeignet. Während es sehr einfach ist die Maschine zu bedienen, ist diese in der Lage sehr schnell Vor- und zurück zu wickeln sowohl kleine als auch große Wickeldurchmesser und somit der optimale Rollen-Doktor.

Funktionen/Optionen als Rollen-Doktor:

- Das Finden und herausschneiden von Fehlern im Material
- Erweiterungen wie eine Fehler-Eliminierung oder Bedienungssysteme
- Integration eines Randstreifenschneidsystems
- Integration einer Bahnbeobachtung

Your slitter rewinder perfectly designed!





Technical Data Technische Daten

Working width Arbeitsbreite	1000 mm
Parent roll weight Original-Rollengewicht	1000 kg
Unwinder diameter Abwickeldurchmesser	Ø 1200 mm
Core diameter Hülsendurchmesser	50 - 200 mm
Slitting systems Schneidsysteme	shear cut, blade cut, crush cut, Scherenschnitt, Rasierklingschnitt, Quetschschnitt
Min. slitting width Min.Schnittbreite	Edge trim and center cut Randstreifen und Mittenschnitt
Max. rewind diameter Max.Aufwickeldurchmesser	Ø 1200 mm
Max. machine speed Max.Maschinengeschwindigkeit	600 m/min.
Materials to be processed Materialien	Packaging films, Soft and hard films, Papers, Laminates, Aluminum composite materials Verpackungsfolien, Weich.-und Hartfolien, Papiere, Laminat, Alu.Composites