

PaperSlit Auto



Slitter especially for papers, cardboards, laminates and cigarette papers

The machines of the MultiSlit II -series are automatic slitting and rewinding machines which have an outstanding efficiency to show for oneself. This comes with short downtimes and a high output frequency.

Particularly achieved by the max. rewind diameter of 800 mm or the automatic slitting section with fully automatic finished reel change at non-stop operation.

Optional available automatic handling systems simplifies the handling and reduces downtimes. Our handling systems can also transport the finished rolls to a further handling station. The rolls are cut automatically and transported via robots or conveyor belts to the packing station.



Rollenschneider speziell für Papiere, Kartonagen, Laminare und Zigarettenpapiere

Die Maschinen der MultiSlit II Serie sind automatische Schneid,-und Wickelmaschinen welche eine herausragende Leistungsfähigkeit aufweisen und für sich selbst sprechen. Dazu kommen geringe Stillstandszeiten und hohe Ausstossfrequenzen.

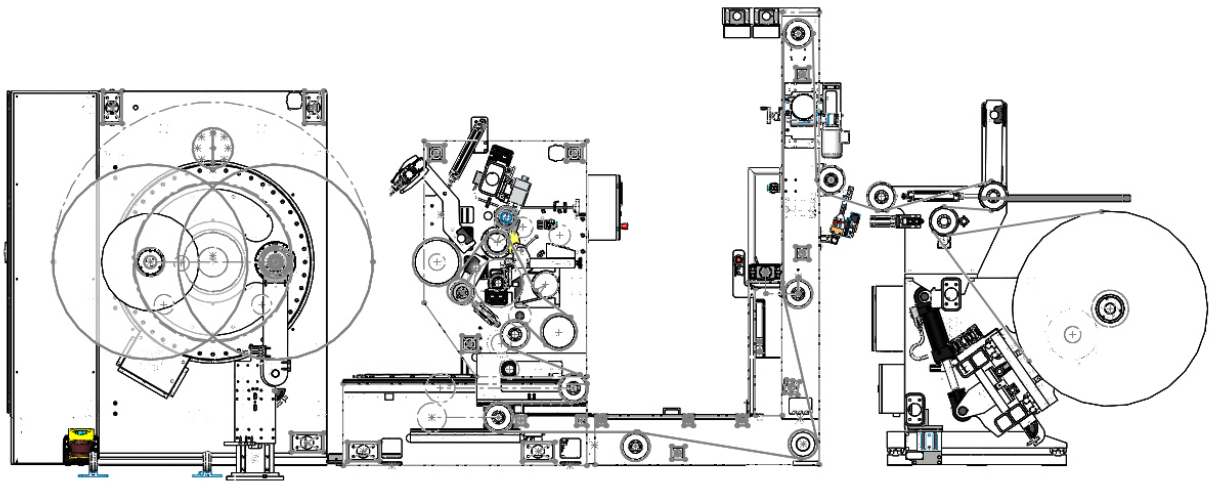
Insbesondere erreicht durch den max. Aufwickeldurchmesser von 800mm oder die automatische Schneideinheit mit vollautomatischem Fertigrollenwechsel im Non-Stop Betrieb.

Optional sind automatische Bedienungssysteme erhältlich welche die Handhabung vereinfachen und die Standzeiten reduzieren. Unser Bedienungssystem kann die Fertigrollen auch zu einer weiteren Handling-Station weiterleiten. Die Rollen werden automatisch geschnitten und mittels Roboter oder Transportbändern an die Verpackungsstation befördert.

Your slitter rewinder perfectly designed!



PaperSlit Auto



Technical Data Technische Daten

Working width Arbeitsbreite	2200 mm
Parent roll weight Original-Rollengewicht	3000 kg
Unwinder diameter Abrolldurchmesser	Ø 1500 mm
Core diameter Hülsendurchmesser	Ø 50 - 200 mm
Slitting systems Schneidsysteme	shear cut, blade cut, crush cut, Scherenschnitt, Rasierklingschnitt, Quetschschnitt
Min. slitting width Min.Schnittbreite	20 mm
Finish roll weight Fertigrollengewicht	2000 kg
Max. rewind diameter Aufwickeldurchmesser	Ø 800 mm
Max. machine speed Max.Maschinengeschwindigkeit	800 m/min.
Materials to be processed, Materialien	Papers, Cardboards, Laminates, Cigarette papers Papiere, Kartonagen, Laminate, Zigarettenpapiere